

Programma Regionale F.E.S.R. 2021/2027

Bando Efficienza energetica e fonti rinnovabili negli edifici pubblici

GM_3
architettura sostenibile e
rigenerazione urbana

Gianni IZZO
architetto
consulente CasaClima
Ordine Architetti di Torino n. 3382



Ing. Fabio PENNA
Via Montiglio, 27 - 14032 Casorzo (AT)
cell. 333-2647020
mail: penfab@hotmail.it



committente



Aree Protette
Alpi Cozie

ENTE GESTIONE DELLE AREE PROTETTE DELLE ALPI COZIE
Via Fransuà Fontan n°1 - 10050 Salbertrand (TO)

località

SALBERTRAND (TO) - CAP. 10050
via F. Fontan n°1

progetto

AZIONE II.2i.1 "EFFICIENTAMENTO ENERGETICO NEGLI EDIFICI PUBBLICI"

n° tav.

I.T.4

oggetto

PROGETTO ESECUTIVO AI SENSI ART. 41 COMMA 8 D.Lgs. N. 36/2023 (Codice Contratti):
SCHEMA UNIFILARE QUADRO ELETTRICO CENTRALE TERMICA

scala 1:100

revisione	descrizione	data	disegnatore	controllo
0	prima emissione	APR 2024		PF
1	seconda emissione	APR 2024		PF

file: C:\Users\penfa\l mio Drive\LAVORO\Carico provvisorio\18_2024_Salbertrand_eseecutivo

stile di stampa:

ST10.ctb

1 2 3 4 5 6 7 8 9 10 11

PARTE 1 MODIFICHE AL QUADRO ELETTRICO ESISTENTE

IMPIANTI ESISTENTI CHE NON SUBIRANNO MODIFICHE

MODIFICHE DA APPORTARE AGLI IMPIANTI ESISTENTI AL FINE DI ALLACCIARE IL NUOVO SISTEMA IBRIDO

N.B. LA CIRCUITAZIONE AUSILIARIA INDICATA RISULTA ESSERE INDICATIVA E ANDRA' VERIFICATA E
MODIFICATA A SECONDA DELLA MARCA DELLA CALDAIA E DELLE NUOVE APPARECCHIATURE CHE
ANDRANNO INSTALLATE

Ing. Penna Fabio
Via Montiglio N° 27
14032 Casorzo (AT)
TEL: 3332647020
e-mail: penfab@hotmail.it

COMMITTENTE : Ente di Gestione delle Aree Protette delle Alpi Cozie

Via F. Fontan n. 1 - Salbertrand (TO)

IMPIANTO : IMPIANTI ELETTRICI A SERVIZIO DELLA CENTRALE TERMICA

OGGETTO : SCHEMA UNIFILARE QUADRI ELETTRICI CENTRALE TERMICA

PROGETTO : I.T.4

DISEGNO N°: rev. 1

FILE : -

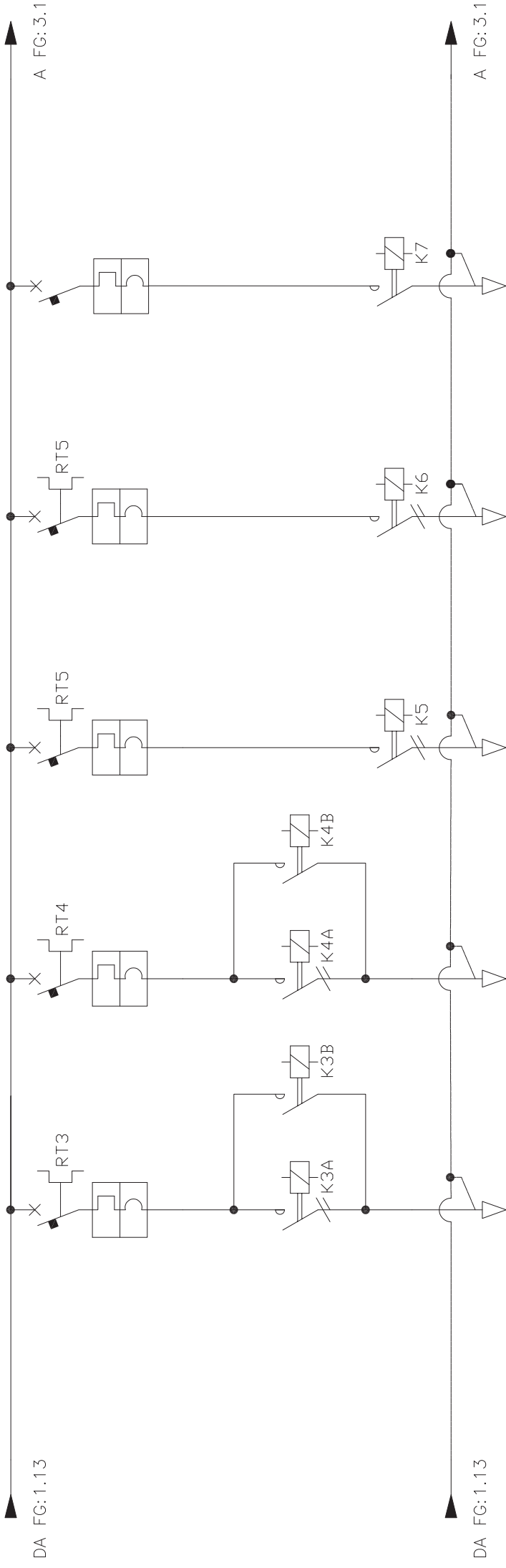
DATA : aprile 2024

FOGLIO

0

SEGUE

1



UTENZA	POSIZIONE	TENSIONE (V)	400	400	400	400	400	400	230
	DENOMINAZIONE		ELETTROPOMPA UTA SALA RADIATORI	EX ELETTROPOMPA CIRCUITO PRIMARIO DISPONIBILE	ELETTROPOMPA RICIRCOLO SANITARIA	ELETTROPOMPA BOLLITORE			EX BRUCIATORE ALIMENTAZIONE NUOVA CALDAIA
	POTENZA (kW)	0,75	-	-	0,19	0,19	0,19	-	-
	COSTRUTTORE	-	-	-	-	-	-	-	-
	TIPO	MODULARE	MODULARE	MODULARE	MODULARE	MODULARE	MODULARE	MODULARE	MODULARE
	MODELLO	SALVAMOTORE	SALVAMOTORE	SALVAMOTORE	SALVAMOTORE	SALVAMOTORE	SALVAMOTORE	SALVAMOTORE	SALVAMOTORE
	CORRENTE NOMINALE (A)	1,6-2,5	1,6-2,5	0,4-0,63	0,63-1	0,63-1	0,63-1	0,63-1	6 CURVA C
	RELE' TERMICO/MAGNETICO (A)	2,5/33,5	2,5/33,5	0,63/8,19	1/13	1/13	1/13	6/60	6/60
	TARATURA (A)	1,9	1,9	0,6	0,63	0,63	0,63	6	6
	DIFFERENZIALE (A)	-	-	-	-	-	-	-	-
	P.d.i.-lcs Nom./Rinf. (kA)	6	6	6	6	6	6	4,5	4,5
	POLI	3	3	3	3	3	3	2	2
	ACCESSORI	CONT. AUSIL.	CONT. AUSIL.	CONT. AUSIL.	CONT. AUSIL.	CONT. AUSIL.	CONT. AUSIL.	CONT. AUSIL.	CONT. AUSIL.
	TIPO	FG70R	FG70R	FG70R	FG70R	FG70R	FG70R	FG70R	FG70R
	SEZIONE (mmq)	3x2,5 mmq+PE	3x2,5 mmq+PE	3x1,5 mmq+PE	3x1,5 mmq+PE	3x1,5 mmq+PE	3x1,5 mmq+PE	3x1,5 mmq+PE	3x1,5 mmq+PE
	LUNGHEZZA (mt)	-	-	-	-	-	-	-	-
	TIPO DI POSA	-	-	-	-	-	-	-	-

Ing. Penna Fabio
 Via Montiglio N° 27
 14032 Casorzo (AT)
 TEL: 3332647020
 e-mail: penfab@hotmail.it

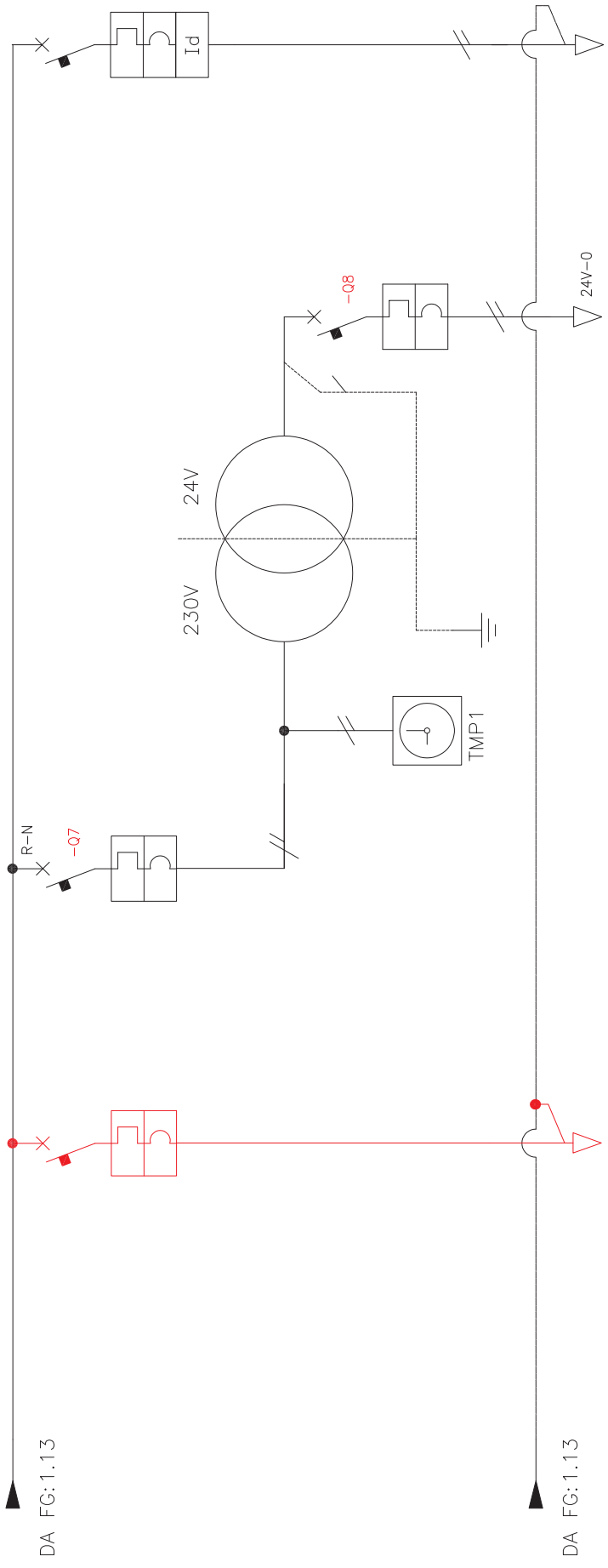
COMMITTENTE : Ente di Gestione delle Aree Protette delle Alpi Cozie
 Via F. Fontan n. 1 - Salbertrand (TO)

IMPIANTO : IMPIANTI ELETTRICI A SERVIZIO DELLA CENTRALE TERMICA

OGGETTO : SCHEMA UNIFILARE QUADRI ELETTRICI CENTRALE TERMICA

PROGETTO : I.T.4
 DISEGNO N°: rev. 1
 FILE : -
 DATA : aprile 2024

FOGLIO 2
 SEGUE 3



UTENZA	POSIZIONE	TENSIONE (V)	230	230	230	24	230	230	230
	DENOMINAZIONE		ALIMENTAZIONE POMPA PRIMARIO CALDAIA	GENERALE AUSILIARI	TEMPORIZZATORE ELETTRONICO A CICLO PAUSA/LAVORO A TEMPI INDIPENDENTI. PER COMANDO RICIRCOLO ACS	CIRCUITI AUSILIARI	PRODUTTORE ACS ISTATANEO		
	POTENZA (kW)		-	0.32	-	0.2	-	-	-
	COSTRUTTORE		-	-	-	-	-	-	-
	TIPO		MODULARE	MODULARE	MODULARE	MODULARE	MODULARE	MODULARE	MODULARE
	MODELLO								
	CORRENTE NOMINALE (A)		6 CURVA C	10 CURVA C	-	10 CURVA C	16 CURVA C		
	RELE' TERMICO/MAGNETICO (A)		6/60	10/100	-	10/100	16/160		
	TARATURA (A)		6	10	-	10	16		
	DIFFERENZIALE (A)		-	-	-	-	0.03 TIPO A		
	P.d.i.-Ics Nom./Rinf. (kA)		4.5	4.5	-	4.5	6		
	POLI		2	2	-	2	2		
	ACCESSORI		-	-	-	-	-		
	TIPO		FG16(O)R16	-	-	-	FG16(O)R16		
	SEZIONE (mmq)		2x1.5 mmq+PE	-	-	-	2x4 mmq+PE		
	LUNGHEZZA (mt)		-	-	-	-	-		
	TIPO DI POSA		-	-	-	-	-		

Ing. Penna Fabio
 Via Montiglio N° 27
 14032 Casorzo (AT)
 TEL: 3332647020
 e-mail: penfab@hotmail.it

COMMITENTE : Ente di Gestione delle Aree Protette delle Alpi Cozie
 Via F. Fontan n. 1 - Salbertrand (TO)

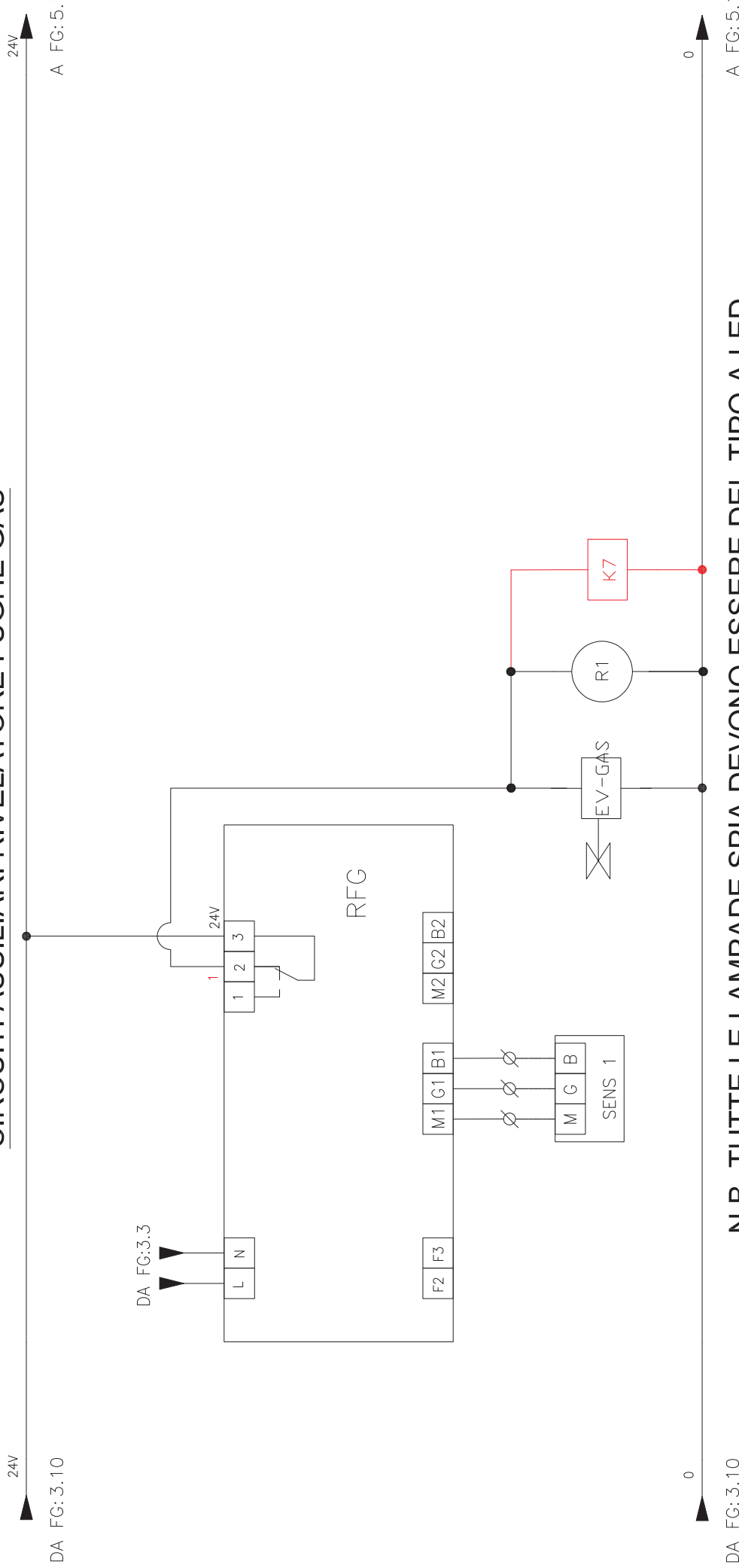
IMPIANTO : IMPIANTI ELETTRICI A SERVIZIO DELLA CENTRALE TERMICA

OGGETTO : SCHEMA UNIFILARE QUADRI ELETTRICI CENTRALE TERMICA

PROGETTO : I.T.4
 DISEGNO N°: rev. 1
 FILE : -
 DATA : aprile 2024

FOGLIO 3
 SEGUE 4

CIRCUITI AUSILIARI RIVELATORE FUGHE GAS

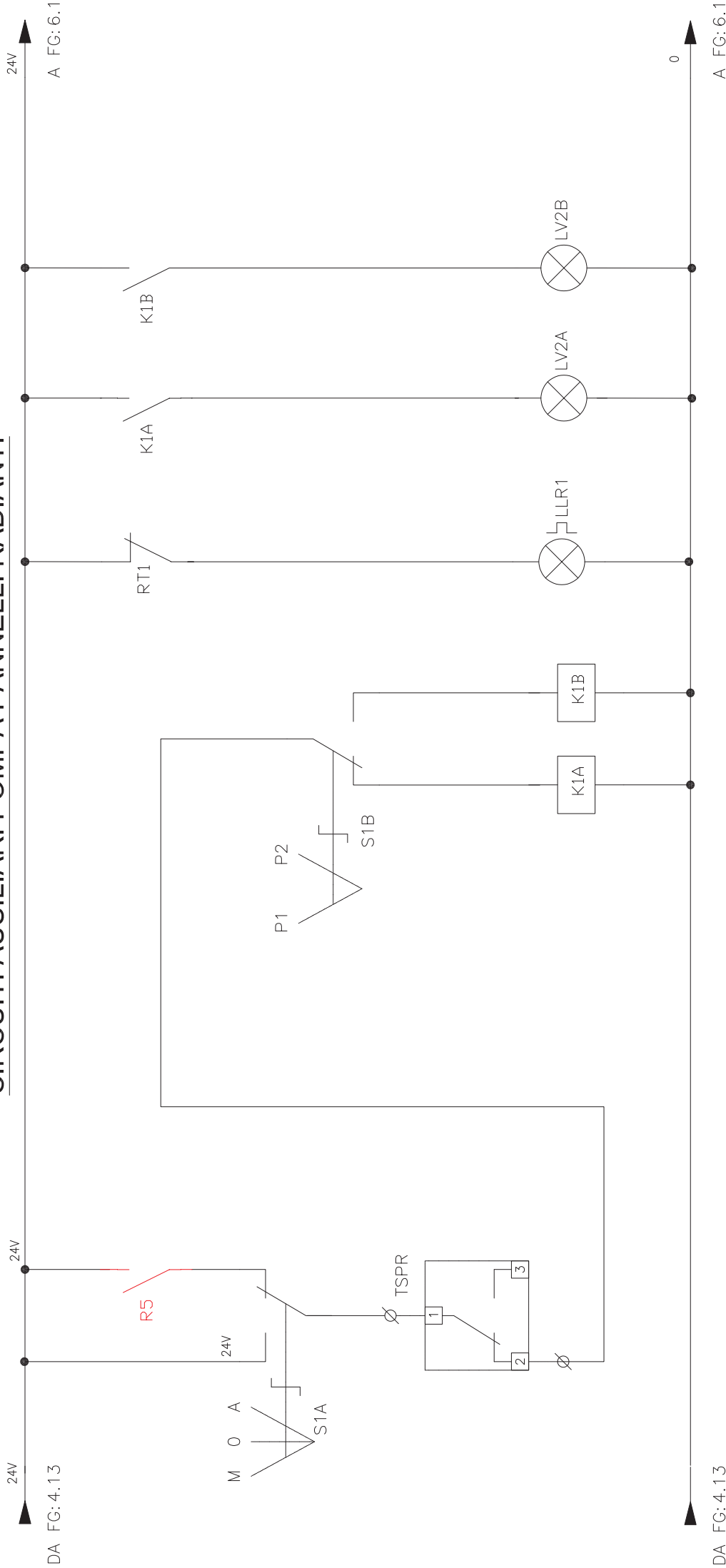


N.B. TUTTE LE LAMPADE SPIA DEVONO ESSERE DEL TIPO A LED

SA : SELETTORE INSERIMENTO CIRCUITI AUSILIARI
 RFG : CENTRALINA DI RIVELAZIONE FUGHE GAS
 SENS 1: SENSORI PER RILEVAMENTO GAS DA POSIZIONARSI IN CORRISPONDENZA DELLA RAMPA GAS/BRUCIATORE DELLA CALDAIA

Ing. Penna Fabio Via Montiglio N° 27 14032 Casorzo (AT) TEL: 3332647020 e-mail: penfab@hotmail.it	COMMITTENTE : Ente di Gestione delle Aree Protette delle Alpi Cozie Via F. Fontan n. 1 - Salbertrand (TO)		FOGLIO
	IMPIANTO : IMPIANTI ELETTRICI A SERVIZIO DELLA CENTRALE TERMICA		4
	OGGETTO : SCHEMA UNIFILARE QUADRI ELETTRICI CENTRALE TERMICA		SEQUE
	PROGETTO : I.T.4	DATA : aprile 2024	5
	DISEGNO N°: rev. 1		
	FILE : -		

CIRCUITI AUSILIARI POMPA PANNELLI RADIANTI



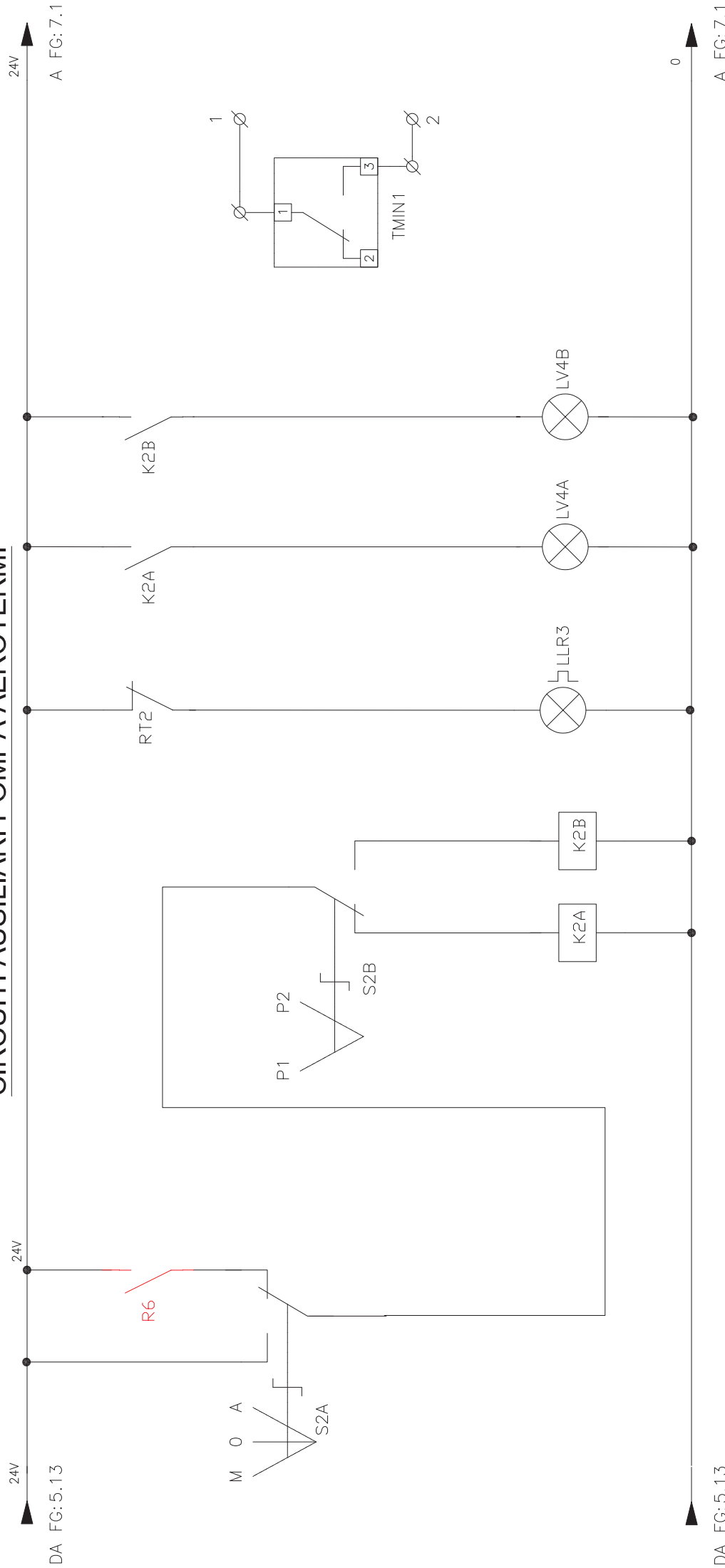
DA FG: 4.13

A FG: 6.1

- S1A : SELETTORE A TRE POSIZIONI AUTOMATICO/MANUAL COMANDO INSERIMENTO POMPA PANNELLI RADIANTI
- TA1 : TERMOSTATI IN CAMPO PER COMANDO PANNELLI RADIANTI
- TSPR : TERMOSTATO DI SICUREZZA POSTO SULLA MANDATA DEI PANNELLI RADIANTI
- S1B : SELETTORE MANUALE POMPA A O B
- LLR1 : SPIA SEGNALE AVARIA POMPA PANNELLI RADIANTI
- LV1A : SPIA SEGNALE AVARIA POMPA A PANNELLI RADIANTI IN MARCIA
- LV1B : SPIA SEGNALE AVARIA POMPA B PANNELLI RADIANTI IN MARCIA

Ing. Penna Fabio Via Montiglio N° 27 14032 Casorzo (AT) TEL: 3332647020 e-mail: penfab@hotmail.it	COMMITENTE : Ente di Gestione delle Aree Protette delle Alpi Cozie Via F. Fontan n. 1 - Salbertrand (TO)		FOGLIO
	IMPIANTO : IMPIANTI ELETTRICI A SERVIZIO DELLA CENTRALE TERMICA		5
	OGGETTO : SCHEMA UNIFILARE QUADRI ELETTRICI CENTRALE TERMICA		SEQUE
		PROGETTO : I.T.4	DATA : aprile 2024
		DISEGNO N°: rev. 1	
		FILE : -	

CIRCUITI AUSILIARI POMPA AEROTERMI



DA FG: 5.13

S2A : SELETTORE A TRE POSIZIONI AUTOMATICO/MANUAL COMANDO INSERIMENTO POMPA AEROTERMI

TA2 : TERMOSTATI IN CAMPO PER COMANDO AEROTERMI

S2B : SELETTORE MANUALE POMPA A O B

LLR3 : SPIA SEGNALE AVARIA POMPA AEROTERMI

LV4A : SPIA SEGNALE POMPA A AEROTERMI

LV4B : SPIA SEGNALE POMPA B AEROTERMI

TMIN1 : TERMOSTATO DI MINIMA TEMPERATURA PER ABILITAZIONE FUNZIONAMENTO VENTILATORI AEROTERMI

Ing. Penna Fabio
 Via Montiglio N° 27
 14032 Casorzo (AT)
 TEL: 3332647020
 e-mail: penfab@hotmail.it

COMMITTENTE : Ente di Gestione delle Aree Protette delle Alpi Cozie Via F. Fontan n. 1 - Salbertrand (TO)	PROGETTO : I.T.4	FOGLIO
IMPIANTO : IMPIANTI ELETTRICI A SERVIZIO DELLA CENTRALE TERMICA	DISEGNO N°: rev. 1	6
OGGETTO : SCHEMA UNIFILARE QUADRI ELETTRICI CENTRALE TERMICA	FILE : -	SEGUE
	DATA : aprile 2024	7

CIRCUITI AUSILIARI POMPA PRIMARIO DISMESSI IN QUANTO COMANDATI
DIRETTAMENTE DALLA CENTRALINA DELLA CALDAIA

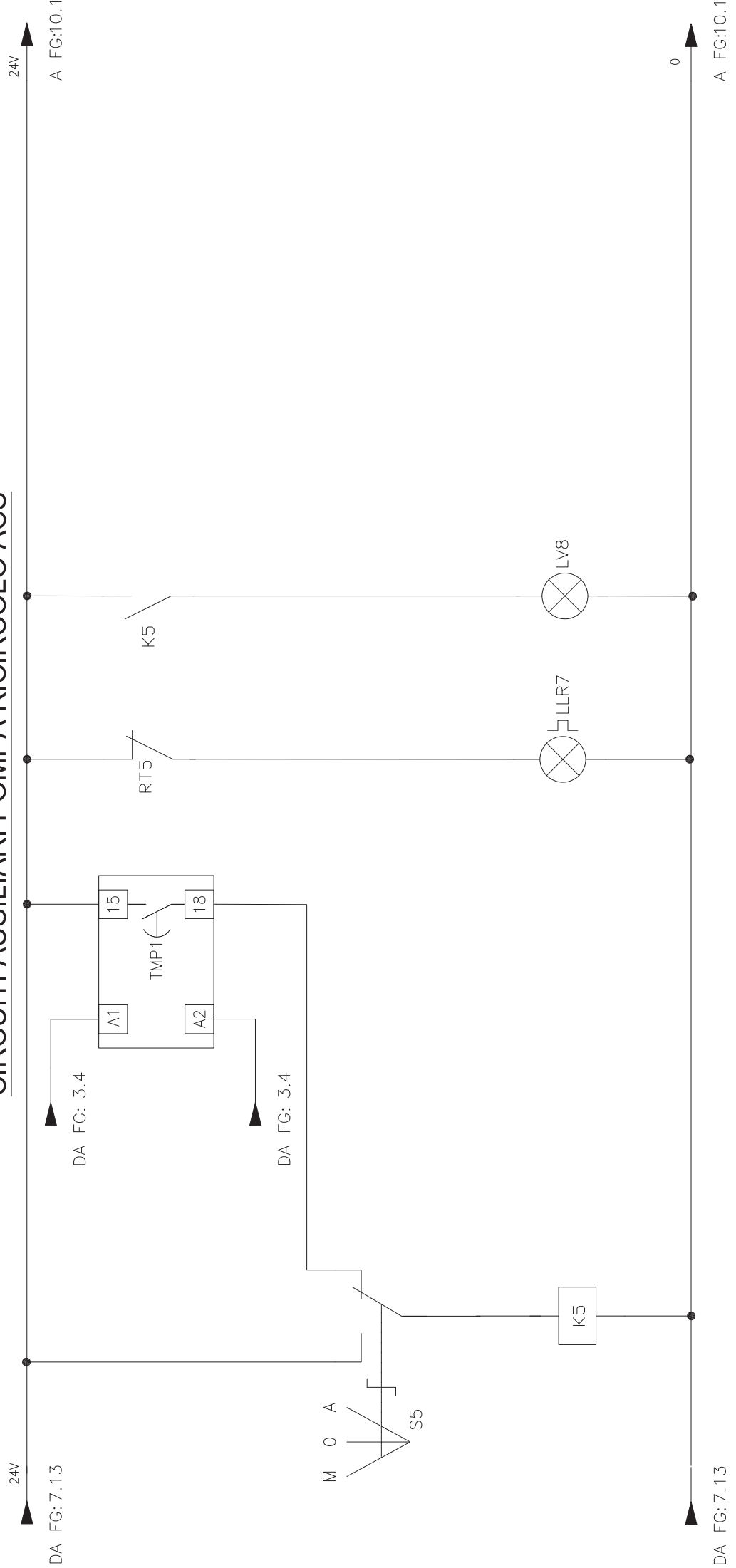
Ing. Penna Fabio
Via Montiglio N° 27
14032 Casorzo (AT)
TEL: 3332647020
e-mail: penfab@hotmail.it

COMMITTENTE : Ente di Gestione delle Aree Protette delle Alpi Cozie
Via F. Fontan n. 1 - Salbertrand (TO)
IMPIANTO : IMPIANTI ELETTRICI A SERVIZIO DELLA CENTRALE TERMICA
OGGETTO : SCHEMA UNIFILARE QUADRI ELETTRICI CENTRALE TERMICA

PROGETTO : I.T.4
DISEGNO N°: rev. 1
FILE : -
DATA : aprile 2024

FOGLIO 8
SEGUE 9

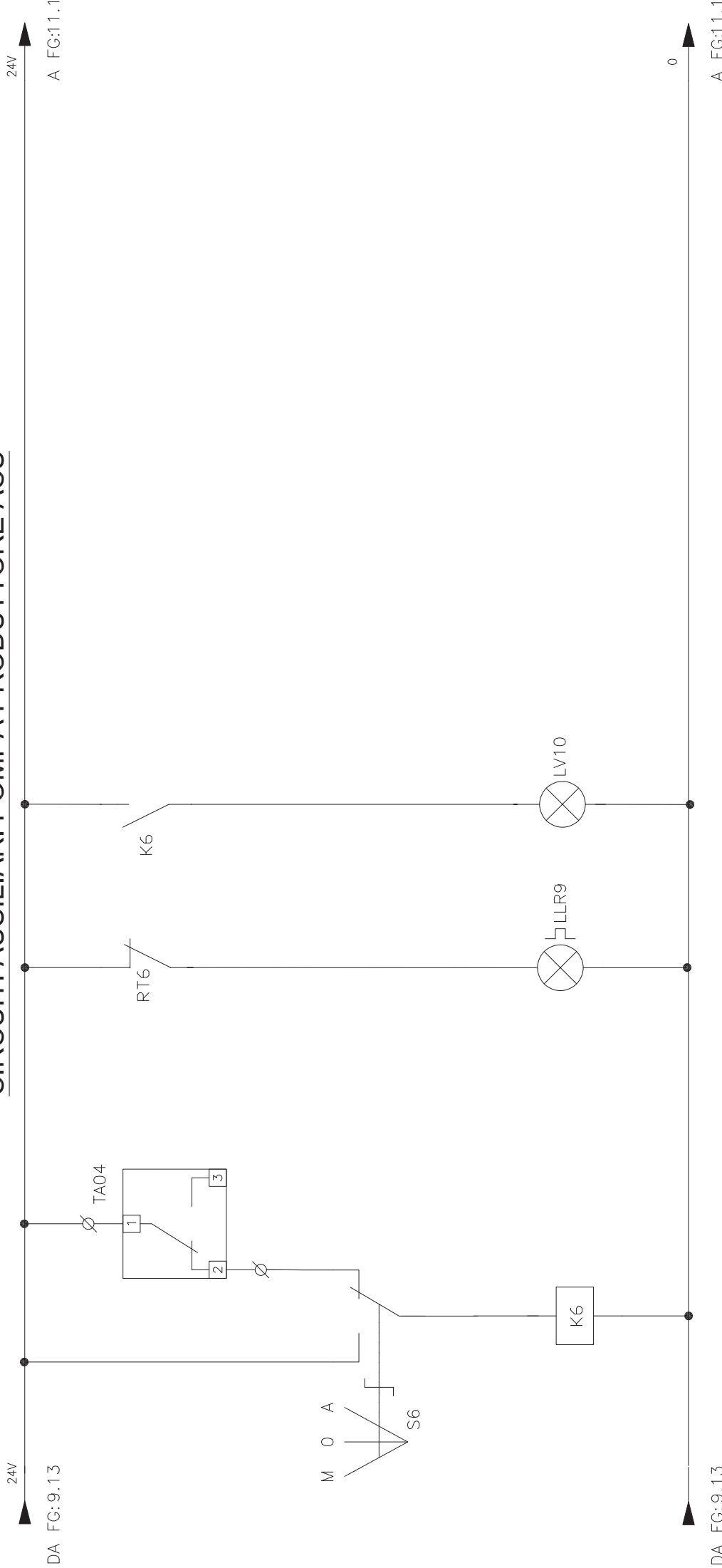
CIRCUITI AUSILIARI POMPA RICIRCOLO ACS



- S5 : SELETTORE A TRE POSIZIONI AUTOMATICO/MANUALE COMANDO INSERIMENTO POMPA RICIRCOLO ACS
- TMP1 : TEMPORIZZATORE COMANDO POMPA RICIRCOLO ACQUA CALDA SANITARIA
- LLR7 ; SPIA SEGNALE AVARIA POMPA RICIRCOLO ACS
- LV8 : SPIA SEGNALE POMPA RICIRCOLO ACS

Ing. Penna Fabio Via Montiglio N° 27 14032 Casorzo (AT) TEL: 3332647020 e-mail: penfab@hotmail.it	COMMITTENTE : Ente di Gestione delle Aree Protette delle Alpi Cozie Via F. Fontan n. 1 - Salbertrand (TO)		PROGETTO : I.T.4	FOGLIO 9
	IMPIANTO : IMPIANTI ELETTRICI A SERVIZIO DELLA CENTRALE TERMICA		DISEGNO N°: rev. 1	SEQUE 10
	OGGETTO : SCHEMA UNIFILARE QUADRI ELETTRICI CENTRALE TERMICA		FILE : -	

CIRCUITI AUSILIARI POMPA PRODUTTORE ACS



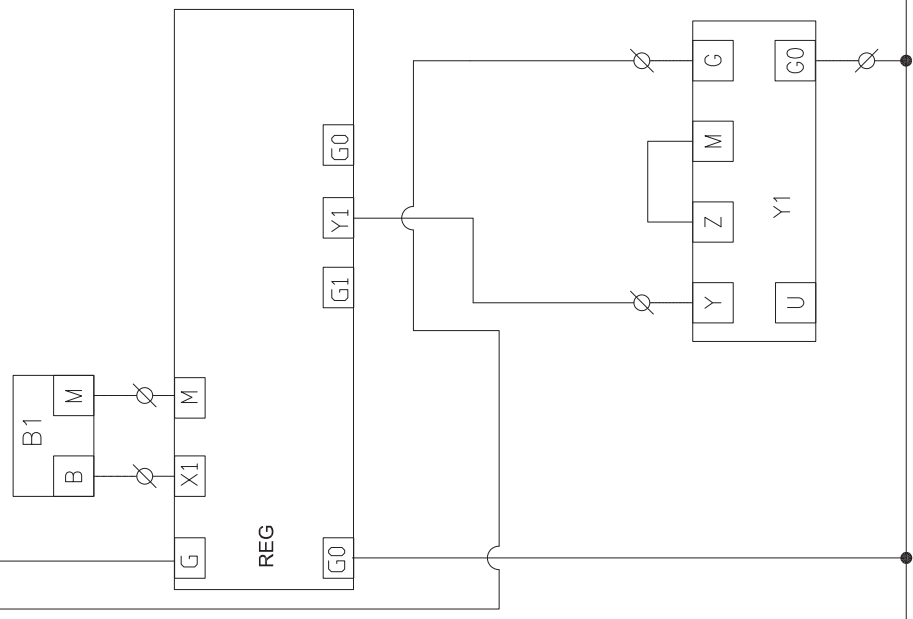
DA FG:9.13

- S6 : SELETTORE A TRE POSIZIONI AUTOMATICO/MANUALE COMANDO INSERIMENTO POMPA PRODUZIONE ACS
- TA04 : TERMOSTATO POSTO SUL BOLLITORE PER COMANDO POMPA PRODUZIONE ACS
- LLR9 : SPIA SEGNALE AVARIA POMPA PRODUZIONE ACS
- LV10 : SPIA SEGNALE POMPA PRODUZIONE ACS

Ing. Penna Fabio Via Montiglio N° 27 14032 Casorzo (AT) TEL: 3332647020 e-mail: penfab@hotmail.it	COMMITTENTE : Ente di Gestione delle Aree Protette delle Alpi Cozie Via F. Fontan n. 1 - Salbertrand (TO)		PROGETTO : I.T.4	FOGLIO 10
	IMPIANTO : IMPIANTI ELETTRICI A SERVIZIO DELLA CENTRALE TERMICA		DISEGNO N°: rev. 1	SEQUE 11
	OGGETTO : SCHEMA UNIFILARE QUADRI ELETTRICI CENTRALE TERMICA		FILE : -	

CIRCUITI AUSILIARI REGOLAZIONE PANNELLI RADIANTI

24V
 DA FG:10.13
 A FG:12.1

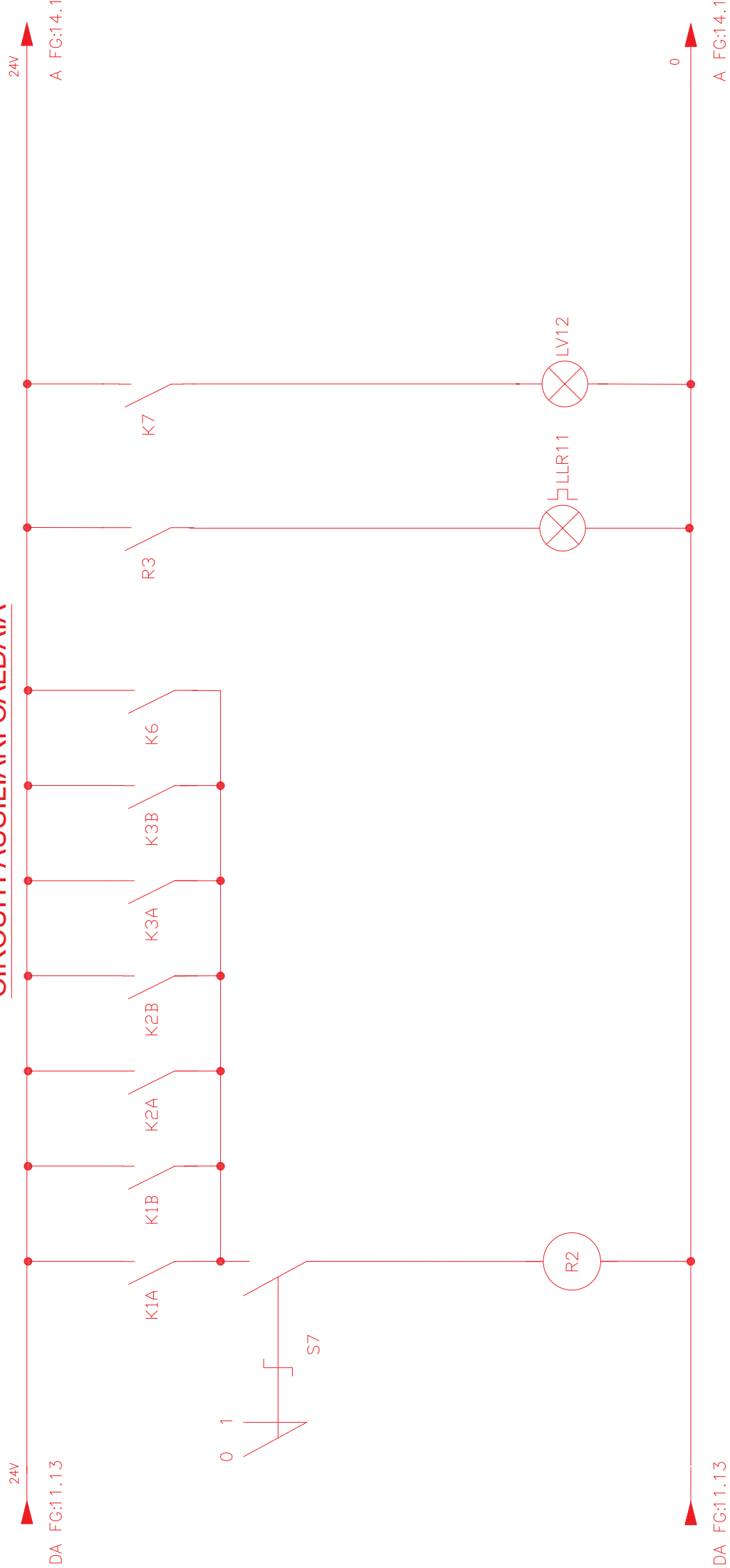


24V
 DA FG:10.13
 A FG:12.1

- N1 : REGOLATORE DIGITALE PER CONTROLLO TEMPERATURA CIRCUITO PANNELLI RADIANTI
- Y1 : SERVOMOTORE MODULANTE CON RITORNO A MOLLA PER AZIONAMENTO VALVOLA A TRE VIE DI REGOLAZIONE TEMPERATURA CIRCUITO PANNELLI RADIANTI
- B1 : SONDA DI TEMPERATURA AD IMMERSIONE POSTA SULLA TUBAZIONE DI MANDATA PANNELLI RADIANTI

Ing. Penna Fabio Via Montiglio N° 27 14032 Casorzo (AT) TEL: 3332647020 e-mail: penfab@hotmail.it	COMMITTENTE : Ente di Gestione delle Aree Protette delle Alpi Cozie Via F. Fontan n. 1 - Salbertrand (TO)		PROGETTO : I.T.4	FOGLIO
	IMPIANTO : IMPIANTI ELETTRICI A SERVIZIO DELLA CENTRALE TERMICA		DISEGNO N°: rev. 1	11
	OGGETTO : SCHEMA UNIFILARE QUADRI ELETTRICI CENTRALE TERMICA		FILE : -	SEQUE
			DATA : aprile 2024	12

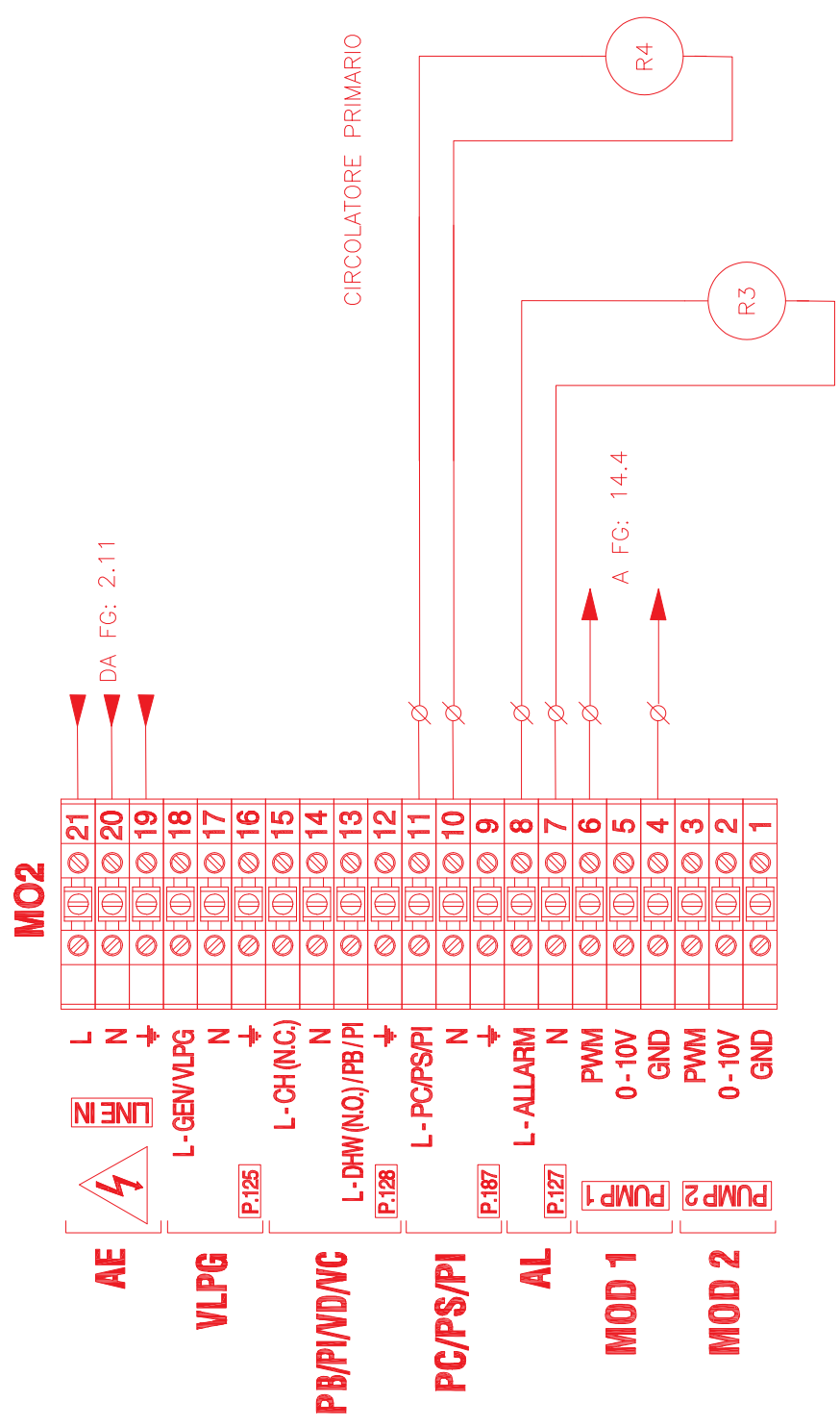
CIRCUITI AUSILIARI CALDAIA



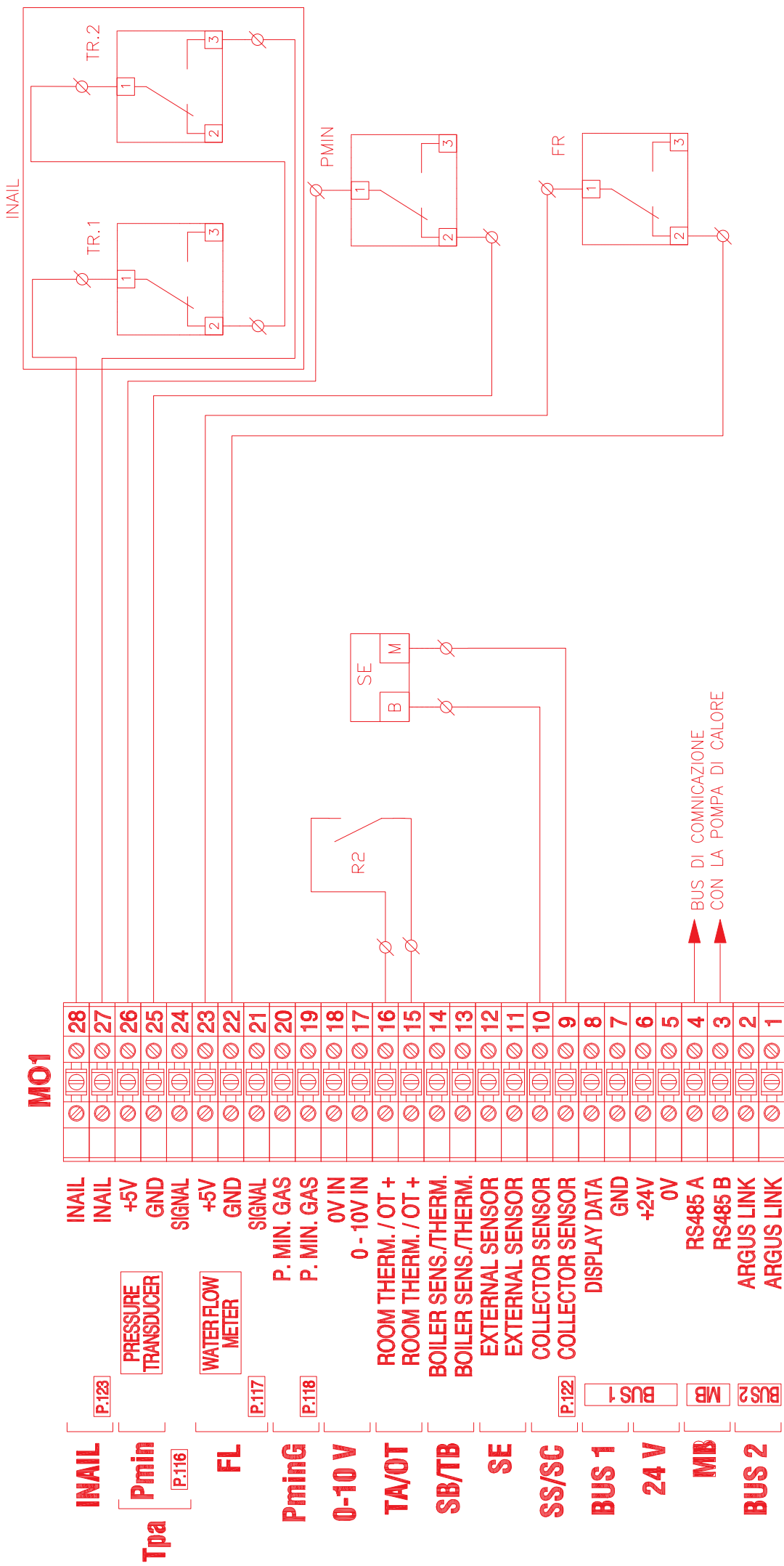
S7 : SELETTORE A DUE POSIZIONI COMANDO INSERIMENTO CALDAIA
 LLR11 : SPIA SEGNALE AVARIA CALDAIA
 LV12 : SPIA SEGNALE CALDAIA ALIMENTATA

Ing. Penna Fabio Via Montiglio N° 27 14032 Casorzo (AT) TEL: 3332647020 e-mail: penfab@hotmail.it	COMMITTENTE : Ente di Gestione delle Aree Protette delle Alpi Cozie Via F. Fontan n. 1 - Salbertrand (TO) IMPIANTO : IMPIANTI ELETTRICI A SERVIZIO DELLA CENTRALE TERMICA OGGETTO : SCHEMA UNIFILARE QUADRI ELETTRICI CENTRALE TERMICA
PROGETTO : I.T.4	FOGLIO 12
DISEGNO N°: rev. 1	SEQUE 13
FILE : -	DATA : aprile 2024

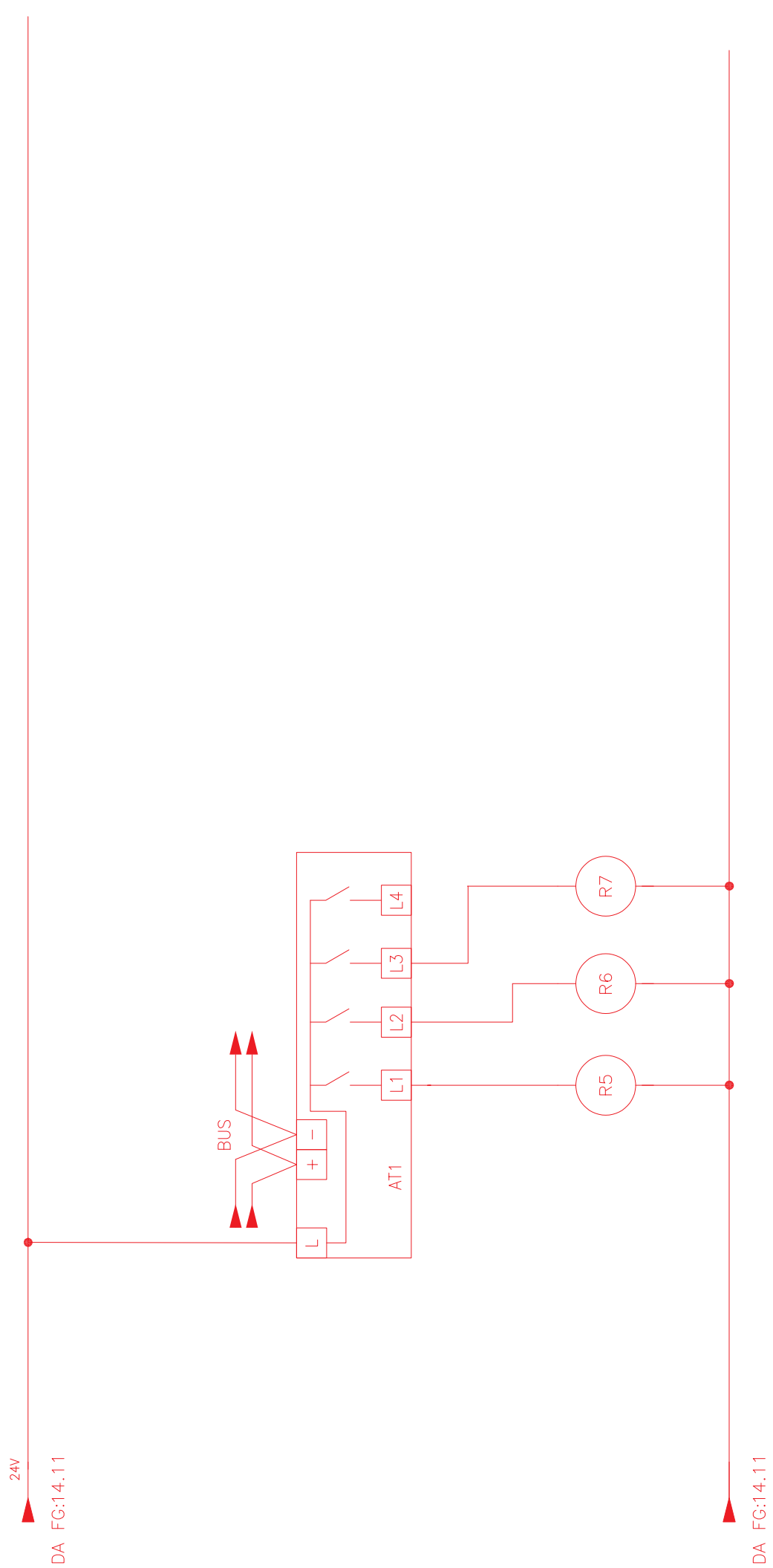
CIRCUITI AUSILIARI CALDAIA - M02 MORSETTIERA 230V



Ing. Penna Fabio Via Montiglio N° 27 14032 Casorzo (AT) TEL: 3332647020 e-mail: penfab@hotmail.it	COMMITTENTE : Ente di Gestione delle Aree Protette delle Alpi Cozie Via F. Fontan n. 1 - Salbertrand (TO)		PROGETTO : I.T.4	FOGLIO
	IMPIANTO : IMPIANTI ELETTRICI A SERVIZIO DELLA CENTRALE TERMICA		DISEGNO N°: rev. 1	13
OGGETTO : SCHEMA UNIFILARE QUADRI ELETTRICI CENTRALE TERMICA		FILE : -	SEQUE	14
		DATA : aprile 2024		



Ing. Penna Fabio Via Montiglio N° 27 14032 Casorzo (AT) TEL: 3332647020 e-mail: penfab@hotmail.it	COMMITTENTE : Ente di Gestione delle Aree Protette delle Alpi Cozie Via F. Fontan n. 1 - Salbertrand (TO)		PROGETTO : I.T.4	FOGLIO
	IMPIANTO : IMPIANTI ELETTRICI A SERVIZIO DELLA CENTRALE TERMICA		DISEGNO N°: rev. 1	13
OGGETTO : SCHEMA UNIFILARE QUADRI ELETTRICI CENTRALE TERMICA		FILE : -	SEGUE	14



AT1 : ATTUATORE GESTIONE IMPIANTO RISCALDAMENTO

Ing. Penna Fabio
 Via Montiglio N° 27
 14032 Casorzo (AT)
 TEL: 3332647020
 e-mail: penfab@hotmail.it

COMMITTENTE : Ente di Gestione delle Aree Protette delle Alpi Cozie
 Via F. Fontan n. 1 - Salbertrand (TO)
 IMPIANTO : IMPIANTI ELETTRICI A SERVIZIO DELLA CENTRALE TERMICA
 OGGETTO : SCHEMA UNIFILARE QUADRI ELETTRICI CENTRALE TERMICA

PROGETTO : I.T.4	FOGLIO
DISEGNO N°: rev. 1	15
FILE : -	SEGUE
DATA : aprile 2024	16

PARTE 2

NUOVO QUADRO ELETTRICO

N.B. LA CIRCUITAZIONE AUSILIARIA INDICATA RISULTA ESSERE INDICATIVA E ANDRA' VERIFICATA E
MODIFICATA A SECONDA DELLA MARCA DELLA CALDAIA E DELLE NUOVE APPARECCHIATURE CHE
ANDRANNO INSTALLATE

Ing. Penna Fabio
Via Montiglio N° 27
14032 Casorzo (AT)
TEL: 3332647020
e-mail: penfab@hotmail.it

COMMITTENTE : Ente di Gestione delle Aree Protette delle Alpi Cozie

Via F. Fontan n. 1 - Salbertrand (TO)

IMPIANTO : IMPIANTI ELETTRICI A SERVIZIO DELLA CENTRALE TERMICA

OGGETTO : SCHEMA UNIFILARE QUADRI ELETTRICI CENTRALE TERMICA

PROGETTO : I.T.4

DISEGNO N°: rev. 1

FILE : -

DATA : aprile 2024

FOGLIO

16

SEGUE

17

1

2

3

4

5

6

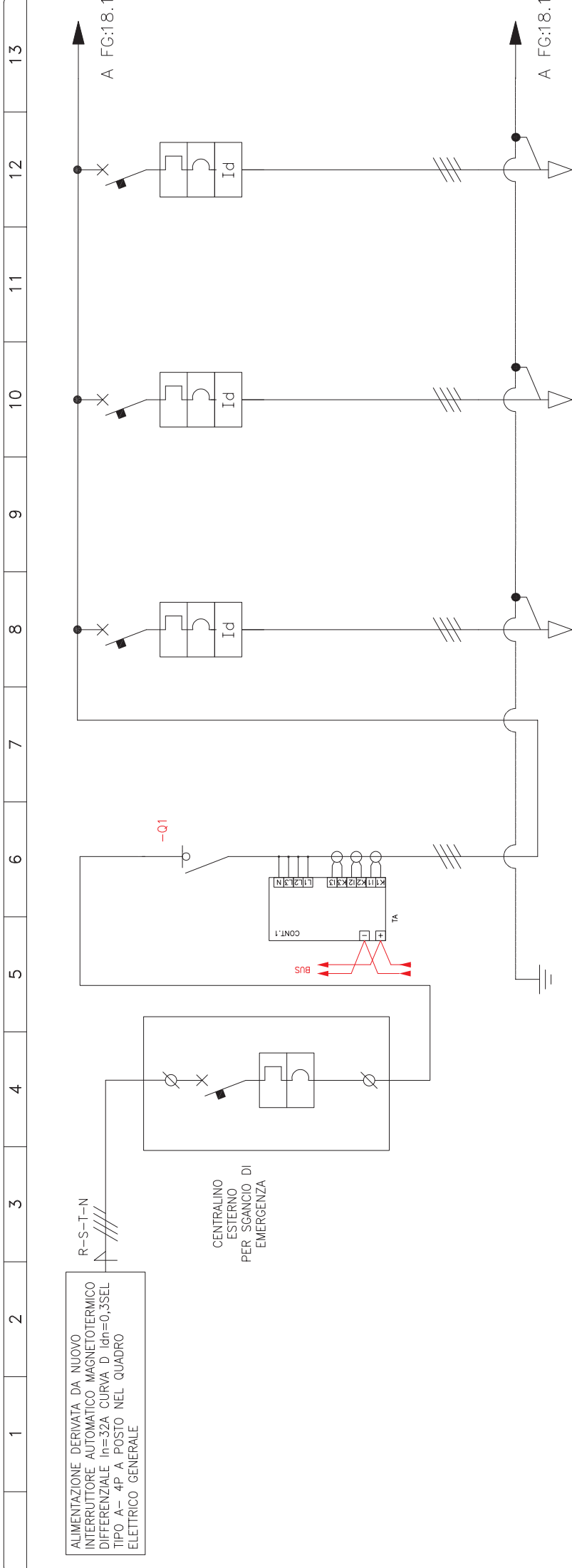
7

8

9

10

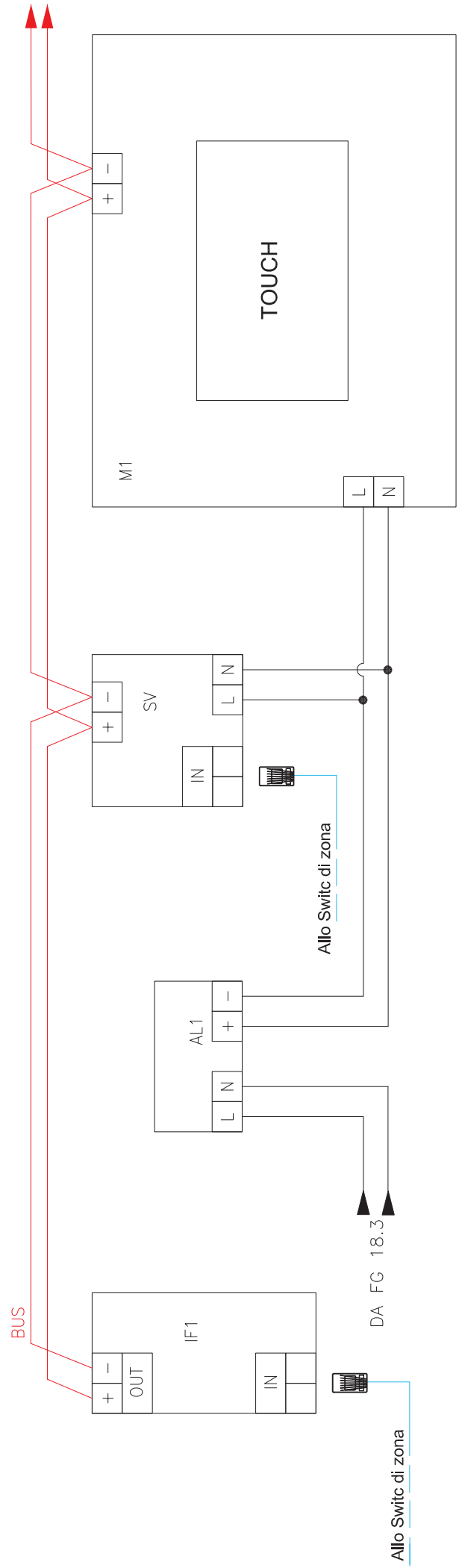
11



UTENZA	POSIZIONE	TENSIONE (V)	400	400	400	400	400	400	400	400	400	400	400	400	400	400	400
	DENOMINAZIONE		CENTRALINO ESTERNO PER SGANCIO DI EMERGENZA	GENERALE QUADRO + CONT. ENERGIA ELETTRICA TRIFASE	ALIMENTAZIONE POMPA DI CALORE UNITA' ESTERNA	ALIMENTAZIONE POMPA DI CALORE UNITA' INTERNA	ALIMENTAZIONE POMPA DI CALORE UNITA' ESTERNA	ALIMENTAZIONE POMPA DI CALORE UNITA' INTERNA	ALIMENTAZIONE QUADRO ESISTENTE CENTRALE TERMICA								
	POTENZA (kW)		-	-	-	-	-	-	-	-	-	-	-	-	-	-	-
	COSTRUTTORE		-	-	-	-	-	-	-	-	-	-	-	-	-	-	-
	TIPO		MODULARE	MODULARE	MODULARE	MODULARE	MODULARE	MODULARE	MODULARE	MODULARE	MODULARE	MODULARE	MODULARE	MODULARE	MODULARE	MODULARE	MODULARE
	MODELLO		-	-	-	-	-	-	-	-	-	-	-	-	-	-	-
	CORRENTE NOMINALE (A)		40 CURVA C	16	25 CURVA C	16 CURVA C	25 CURVA C	16 CURVA C	16 CURVA C	16 CURVA C	16 CURVA C	16 CURVA C	16 CURVA C	16 CURVA C	16 CURVA C	16 CURVA C	16 CURVA C
	RELE' TERMICO/MAGNETICO (A)		40/400	-	25/250	16/160	25/250	16/160	16/160	16/160	16/160	16/160	16/160	16/160	16/160	16/160	16/160
	TARATURA (A)		40	-	25	16	25	16	16	16	16	16	16	16	16	16	16
	DIFFERENZIALE (A)		-	-	-	-	-	-	-	-	-	-	-	-	-	-	-
	P.d.i.-Ics Nom./Rinf. (kA)		6	-	4,5	4,5	4,5	4,5	4,5	4,5	4,5	4,5	4,5	4,5	4,5	4,5	4,5
	POLI		4	4	4	4	4	4	4	4	4	4	4	4	4	4	4
	ACCESSORI		-	-	-	-	-	-	-	-	-	-	-	-	-	-	-
	TIPO		FG16OR16	-	FG16(O)R16	FG16(O)R16	FG16(O)R16	FG16(O)R16	FG16(O)R16	FG16(O)R16	FG16(O)R16	FG16(O)R16	FG16(O)R16	FG16(O)R16	FG16(O)R16	FG16(O)R16	FG16(O)R16
	SEZIONE (mmq)		4x10mmq+PE	-	4x6 mmq+PE	4x4 mmq+PE	4x6 mmq+PE	4x4 mmq+PE	4x4 mmq+PE	4x4 mmq+PE	4x4 mmq+PE	4x4 mmq+PE	4x4 mmq+PE	4x4 mmq+PE	4x4 mmq+PE	4x4 mmq+PE	4x4 mmq+PE
	LUNGHEZZA (mt)		-	-	-	-	-	-	-	-	-	-	-	-	-	-	-
	TIPO DI POSA		-	-	-	-	-	-	-	-	-	-	-	-	-	-	-
	CAVO		-	-	-	-	-	-	-	-	-	-	-	-	-	-	-
	COMMITTENTE :	Ente di Gestione delle Aree Protette delle Alpi Cozie															
	IMPIANTO :	Via F. Fontan n. 1 - Salbertrand (TO)															
	OGGETTO :	IMPIANTI ELETTRICI A SERVIZIO DELLA CENTRALE TERMICA															
	PROGETTO :	I.T.4															
	DISSEGNO N°:	rev. 1															
	FILE :	-															
	DATA :	aprile 2024															
	FOGLIO	17															
	SEGUE	18															

Ing. Penna Fabio
Via Montiglio N° 27
14032 Casorzo (AT)
TEL: 3332647020
e-mail: penfab@hotmail.it

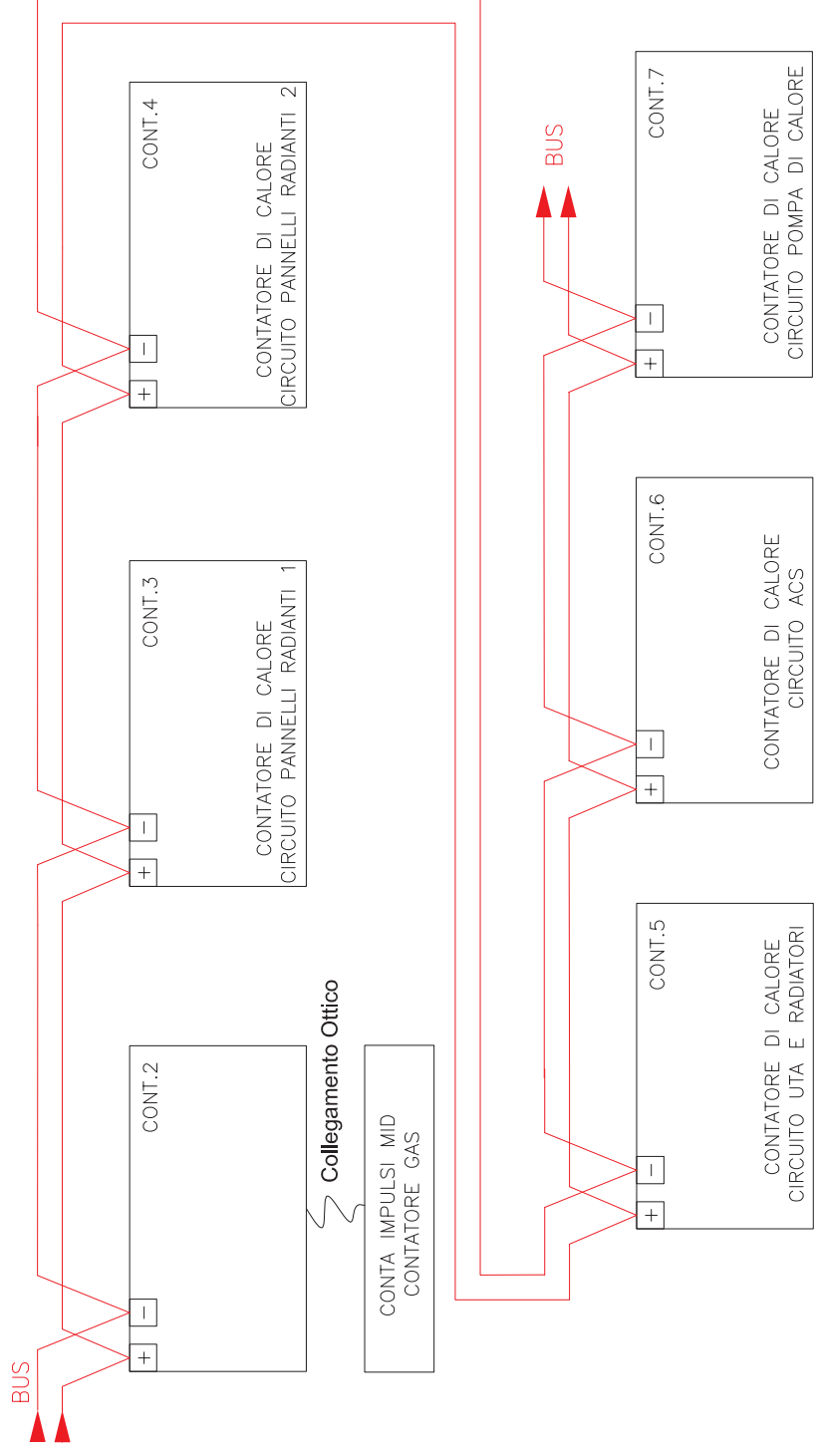
CIRCUITI AUSILIARI SISTEMA HOME BUILDING AUTOMATION



- IF1 : GATEWAY INTERFACCIA BUS
- AL1 : ALIMENTATORE SISTEMA BUS
- SV : SERVER PER L'ASSOCIAZIONE DEI DISPOSITIVI BUS E PER LA GESTIONE LOCALE E REMOTA DELLE FUNZIONI DA PARTE DELL'UTENTE MEDIANTE SPECIFICO APPLICATIVO
- M1 : MONITOR TOUCH SCREEN INTERFACCIA SU BUS PER VISUALIZZARE I CONSUMI E IMPOSTARE IL FUNZIONAMENTO DELL'IMPIANTO DI CLIMATIZZAZIONE NELLE VARIE ZONE

Ing. Penna Fabio Via Montiglio N° 27 14032 Casorzo (AT) TEL: 3332647020 e-mail: penfab@hotmail.it	COMMITENTE : Ente di Gestione delle Aree Protette delle Alpi Cozie Via F. Fontan n. 1 - Salbertrand (TO)		PROGETTO : I.T.4	FOGLIO 19
	IMPIANTO : IMPIANTI ELETTRICI A SERVIZIO DELLA CENTRALE TERMICA		DISEGNO N°: rev. 1	SEQUE 20
	OGGETTO : SCHEMA UNIFILARE QUADRI ELETTRICI CENTRALE TERMICA		FILE : -	

INTERFACCIA BUS PER CONTABILIZZAZIONE GAS E CONTABILIZZATORI DI CALORE

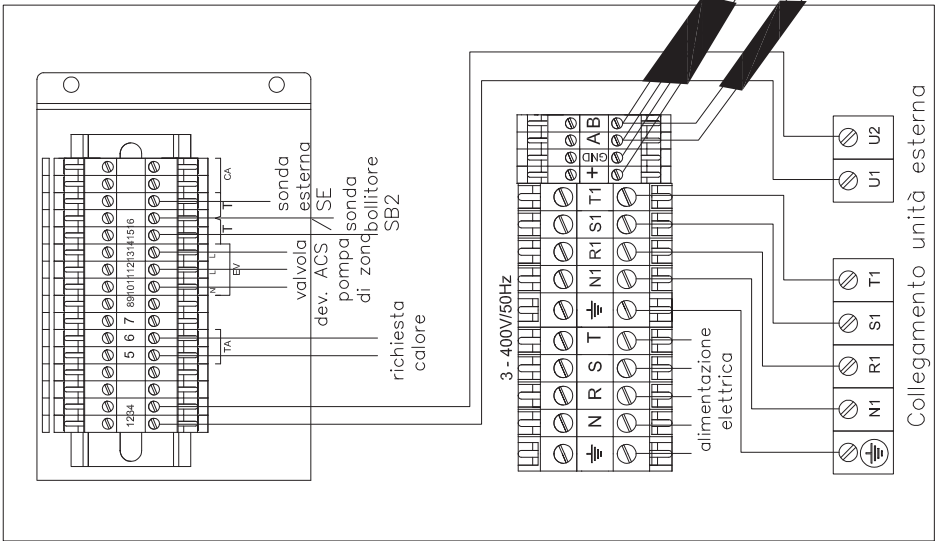


CONT 2 : INTERFACCIA BUS PER CONTATORE CONTA IMPULSI MID PER LA CONTABILIZZAZIONE DEL CONSUMO DI GAS
 CONT 3/7: INTERFACCIA PER CONTATORE CONTA CALORIE PER LA CONTABILIZZAZIONE DELL'ENERGIA TERMICA CONSUMATA

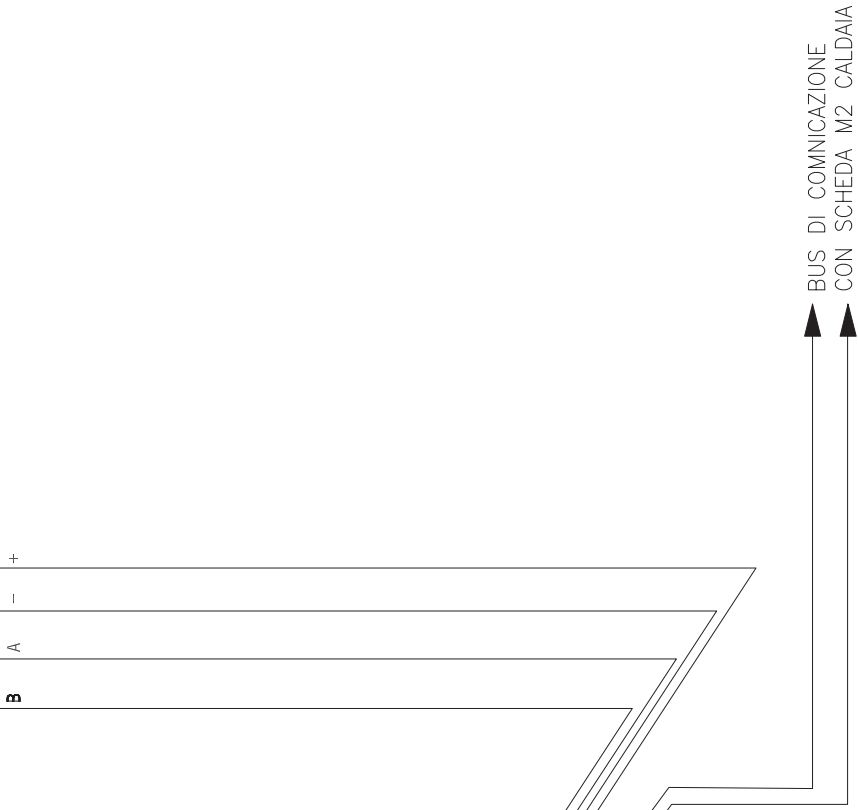
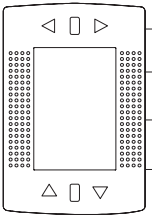
Ing. Penna Fabio Via Montiglio N° 27 14032 Casorzo (AT) TEL: 3332647020 e-mail: penfab@hotmail.it	COMMITTENTE : Ente di Gestione delle Aree Protette delle Alpi Cozie Via F. Fontan n. 1 - Salbertrand (TO)		PROGETTO : I.T.4	FOGLIO 20
	IMPIANTO : IMPIANTI ELETTRICI A SERVIZIO DELLA CENTRALE TERMICA		DISEGNO N°: rev. 1	SEQUE 21
	OGGETTO : SCHEMA UNIFILARE QUADRI ELETTRICI CENTRALE TERMICA		FILE : -	

CIRCUITI AUSILIARI POMPA DI CALORE

Morsettiere pompa di calore



Pannello di comando



Ing. Penna Fabio
 Via Montiglio N° 27
 14032 Casorzo (AT)
 TEL: 3332647020
 e-mail: penfab@hotmail.it

COMMITTENTE : Ente di Gestione delle Aree Protette delle Alpi Cozie Via F. Fontan n. 1 - Salbertrand (TO)	PROGETTO : I.T.4	FOGLIO
IMPIANTO : IMPIANTI ELETTRICI A SERVIZIO DELLA CENTRALE TERMICA	DISEGNO N°: rev. 1	21
OGGETTO : SCHEMA UNIFILARE QUADRI ELETTRICI CENTRALE TERMICA	FILE : -	SEGUE
	DATA : aprile 2024	-